

LEDEL

Правильный свет®

Светодиодное освещение

2013 | Каталог
продукции



О компании

Сфера деятельности компании LEDEL — разработка и производство светодиодных приборов освещения для различных областей применения: от общественных и офисных зданий до автотрасс и промышленных объектов. Производством продукции на основе электронных компонентов компания занимается с 2003 года. За это время мы накопили достаточный опыт, на котором и базируются инновационные разработки нашего предприятия в сфере светодиодных технологий.

Производственные площади компании составляют более 6000 кв. метров с годовым объемом выпуска более 100 000 единиц продукции.

Сотрудники отдела конструкторских разработок компании обладают большим опытом проектирования электронных приборов, и являются выпускниками казанской школы радиоэлектроники (Казанский Государственный Технический Университет им А. Н. Туполева).

Работа конструкторского подразделения компании ведется в двух направлениях: создание светильников минимальных габаритов с максимальной светоотдачей и "правильным" светом, а также постоянное улучшение модельного ряда светильников под различные задачи наших клиентов.

Основным принципом реализации и продвижения продукции компании является работа через дилерскую сеть во всех регионах России.

Наша цель: убедить и вдохновить преимуществами светодиодного освещения всех потенциальных потребителей. Мы окажем Вам помощь в решении Ваших задач и задач Ваших клиентов.

Основные преимущества светодиодных систем

- срок службы не менее 100 000 часов (25 лет)
- экономия электроэнергии в 3 — 12 раз
- срок окупаемости от 8 месяцев до 3 лет
- спектр света близкий к дневному солнечному
- не требуют сервисного обслуживания
- высокий индекс цветопередачи
- время непрерывной работы - не ограничено

Lstreet

Уличное освещение

Уличное освещение формирует облик ночного города, обеспечивает безопасность и комфорт граждан. Установлено, что освещение улиц в темное время суток способствует повышению активности горожан и снижению числа преступлений, а качественное освещение автомобильных дорог существенно уменьшает количество ДТП.

Уличные светодиодные светильники серии L-street, соответствуют всем современным требованиям. Световой поток данных светильников составляет от 4 212 до 25 272 люмен, что позволяет подобрать осветительный прибор практически для любой задачи — от освещения пешеходных дорожек и придомовых территорий до освещения проспектов и магистралей.



Ханты-Мансийск



Рязань



Сургут



Уфа

Срок службы не менее 100 000 часов (25 лет при 10 часовом режиме работы)

Не требуют сервисного обслуживания

Имеют правильную диаграмму светораспределения

Низкое энергопотребление

Светодиоды одного из ведущих производителей LED-кристаллов — компании CREE (США)

Степень защиты IP66

Высокий индекс цветопередачи CRI (75Ra)

Высокая прочность и виброустойчивость

Отличный пуск при низких температурах (-60°C)

Защита от скачков напряжения до 1000 Вольт

Мгновенное зажигание

Гарантия 5 лет

СИСТЕМА БЕСПРОВОДНОГО УПРАВЛЕНИЯ ОСВЕЩЕНИЕМ

Система беспроводного управления освещением предназначена для автоматизации освещения различных объектов, таких как офисы, промышленные помещения, склады, улицы и т.д.



Блок управления системы LCS-01

LCS 01

Система состоит из блока управления светильниками и управляющих модулей (монтируются на корпус светильника).

Связь между блоком управления LCS-01 и светильниками осуществляется посредством беспроводного интерфейса ZigBee™, что дает существенную экономию ввиду отсутствия необходимости прокладывать дополнительные провода для управления освещением.

Блок управления позволяет производить регулировку яркости одновременно всех светильников, светильников отдельной группы, либо конкретного светильника. Специальная программа позволяет настроить индивидуальные задания для каждой группы светильников. Это может быть установка яркости в определенный период времени; плавный переход с одной яркости на другую и т.п. Задания формируются на компьютере и через USB-кабель передаются в блок управления. Общее количество светильников в одной системе может достигать более 250 штук.



Интеллектуальное управление освещением всего предприятия



Снижение нагрузки на сети питания за счет плавного нарастания яркости светильников



Регулирование яркости светильников от 0 до 100 % в разных зонах



Объединение светильников в группы (с возможностью наращивания)

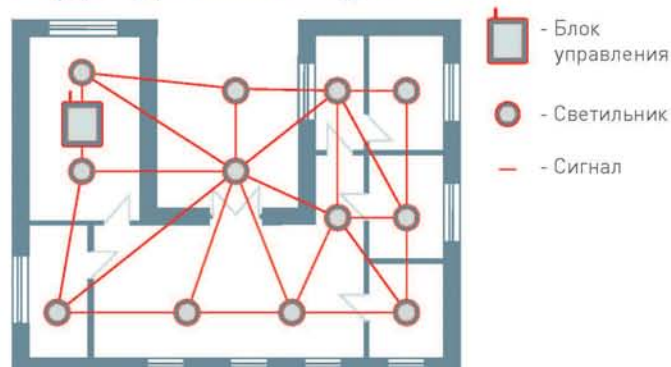


Планирование режимов управления освещением через компьютер



Запись данных и обновление прошивки по USB интерфейсу

Структура сети ZigBee™



L-street 24

Уличный светодиодный светильник для освещения улиц и дорог местного значения категории В, придомовых территорий частных домов и наружного освещения предподъездных площадок многоквартирных домов. Предназначен для замены уличных светильников ЖКУ-70 (лампа ДНаТ-70) и РКУ-125 (лампа ДРЛ-125).

Корпус выполнен из цельнометаллического тянутого алюминиевого профиля с верхней декоративной крышкой из пластика. В светодиодном модуле установлен независимый интегральный LED-драйвер. Система вторичной оптики S-optics позволяет правильно направить световой поток на освещаемую поверхность. В светильниках серии L-street применяется широкая уличная диаграмма. При этом не тратится лишняя энергия на освещение ненужных зон.



Уличное освещение

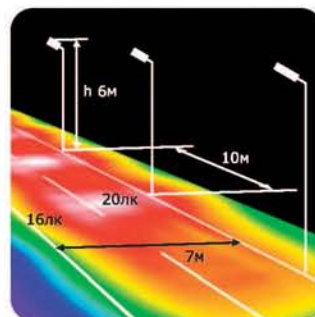


Технические характеристики

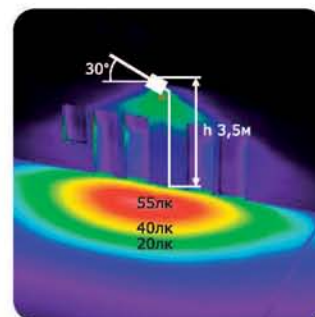
Питание от сети переменного тока напряжением от 140 до 265 В частотой (50±10%)	
Напряжение питания постоянного тока, В	от 200 до 250
Потребляемая мощность, Вт	40
Световой поток, люмен	4212
Световой поток одного диода, люмен	234
Количество светодиодов, шт	18 (CREE XP-G)
Цветовая температура, К	4500-6000
Габаритные размеры В×Д×Ш, мм	143×533×83
Масса, кг	2,4
Cos φ	> 0,9
Класс защиты от поражения электрическим током	1
Вид климатического исполнения	УХЛ 1

Условия эксплуатации светильника

атмосферное давление от 630 до 800 мм рт.ст.
 температура окружающего воздуха от - 60 до + 50°C
 предельная относительная влажность 95% при температуре 25°C



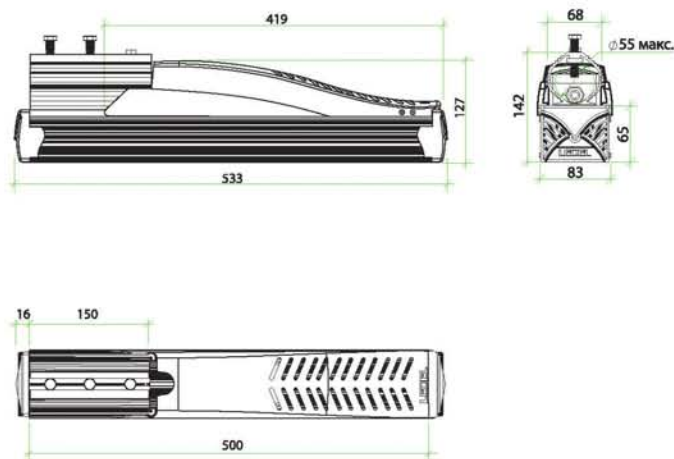
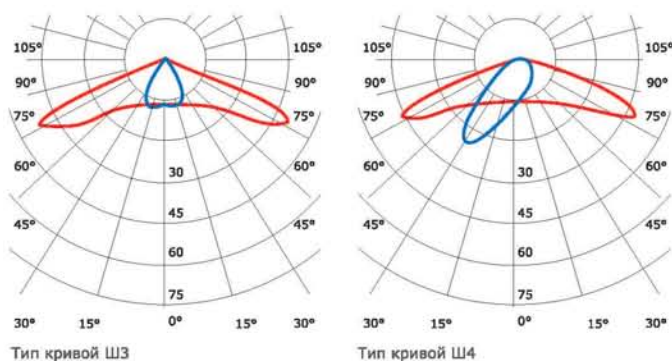
Модель освещения L-street 24/4212/Ш4 (широкая уличная)



Модель освещения L-street 24/4212/Ш3 для входной группы (подъезд)

срок службы 100 000 часов
 При 15 и 25°C 25 лет
 Энергопотребление 40 Вт

Диаграммы светового распределения



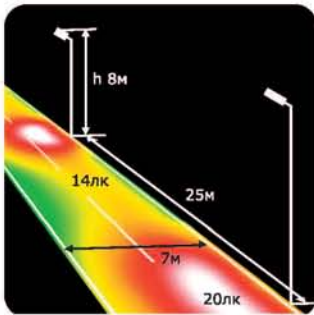
! Производитель имеет право изменять характеристики без ухудшения параметров. Стоимость светильника уточняйте у дилера в вашем регионе.

Правильный свет®
 Светодиодное освещение | LEDEL
 www.ledel.ru



Условия эксплуатации светильника

атмосферное давление от 630 до 800 мм рт.ст.
 температура окружающего воздуха от - 60 до + 50°C
 предельная относительная влажность 95% при температуре 25°C

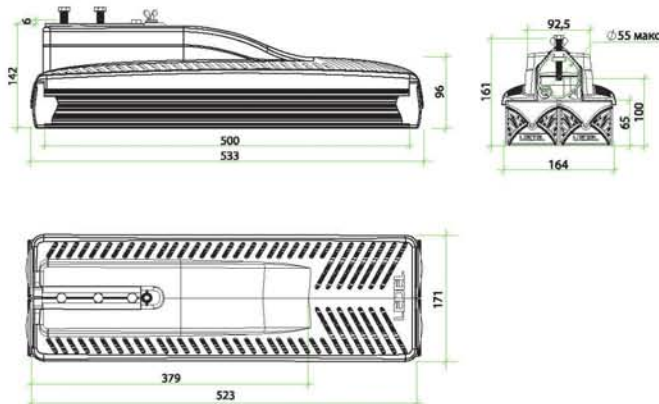


Модель освещения
 L-street 48/8424/ШЗ

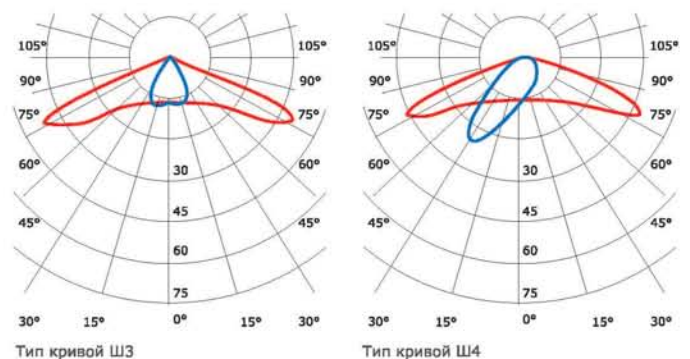
Технические характеристики

Питание от сети переменного тока напряжением от 140 до 265 В частотой (50±10%)	
Напряжение питания постоянного тока, В	от 200 до 250
Потребляемая мощность, Вт	80
Световой поток, люмен	8424
Световой поток одного диода, люмен	234
Количество светодиодов, шт	36 (CREE XP-G)
Цветовая температура, К	4500-6000
Габаритные размеры В×Д×Ш, мм	162x533x174
Масса, кг	4,2
Cos φ	≥ 0,9
Класс защиты от поражения электрическим током	1
Вид климатического исполнения	УХЛ 1

80 Вт Энергопотребление | срок службы 100 000 часов | 25 лет работы в режиме



Диаграммы светового распределения



! Производитель имеет право изменять характеристики без ухудшения параметров. Стоимость светильника уточняйте у дилера в вашем регионе.

Дизайн

Дизайн светильника разрабатывался в сотрудничестве с ведущим российским агентством промышленного дизайна, с учетом всех требований по защите от грязи и ветровой нагрузки.



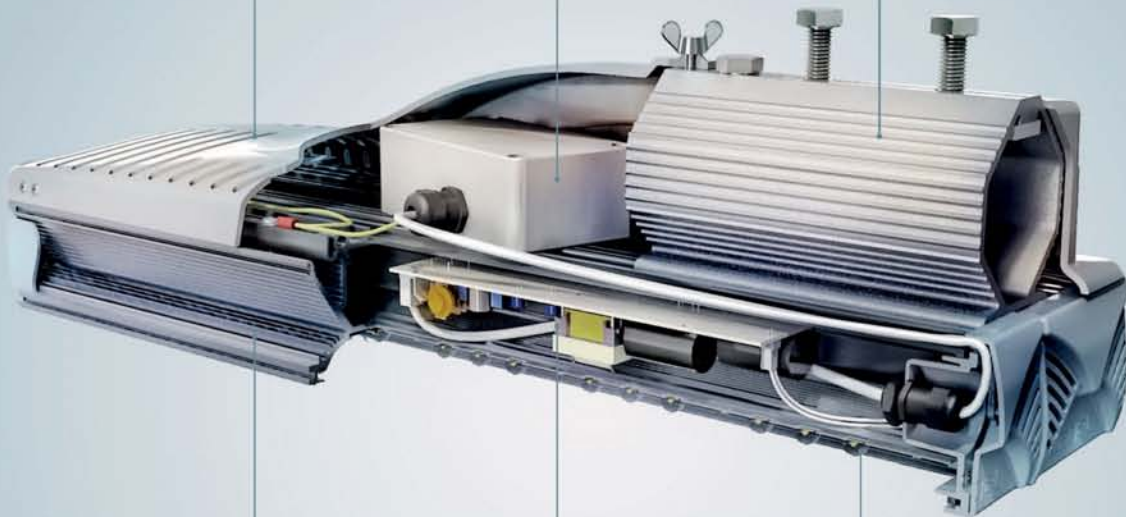
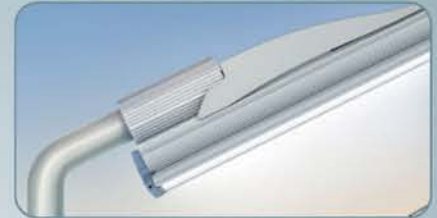
Управление

ZigBee модуль позволяет производить регулировку яркости одновременно всех светильников, светильников конкретной группы, либо конкретного светильника.



Крепление

Гостированное **крепление** под стандартные опоры.



Профиль

X-образный алюминиевый профиль равномерно отводит тепло от светодиодов и драйвера, обеспечивая ресурс работы светильника в 100 000 часов (25 лет).

Герметичность корпуса (IP 66) обеспечивает бесперебойную эксплуатацию в течение всего срока службы светильника.



38,9°C 35,0°C 30,0°C 24,2°C

Драйвер

Высокотехнологичный драйвер собственной разработки.

Активный корректор мощности.
Коэффициент мощности > 0.9.

Ресурс работы 100 000 часов.

Элемент комбинированной защиты обеспечивает защиту от перегрева.

Защита от скачков напряжения до 1000 Вольт.

Температурный режим работы от -60°С до +50°С.

Оригинальные электронные компоненты от ведущих производителей.

Светодиод

Светодиод CREE XP-G имеет непревзойденные показатели эффективности по соотношению люмен/Ватт.

Вторичная оптика создает широкую диаграмму светового пучка и гарантирует комфортное освещение проезжей части, исключая ослепление водителей.

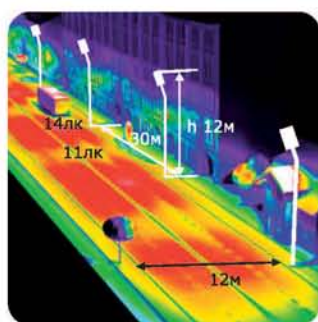


Федеральная трасса М1 «Беларусь»

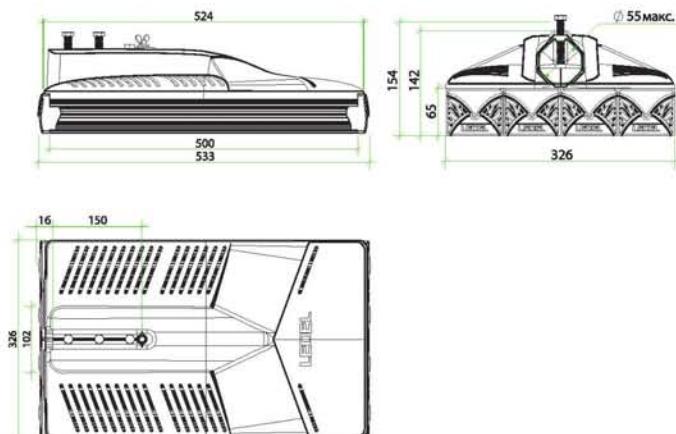


Условия эксплуатации светильника

атмосферное давление от 630 до 800 мм рт.ст.
 температура окружающего воздуха от - 60 до + 50°C
 предельная относительная влажность 95% при температуре 25°C



Модель освещения
 L-street 96/16848/Ш4



L-street 96

Уличный светодиодный светильник для освещения автомагистралей, многополосных городских дорог, а также площадей. Предназначен для замены уличных светильников ЖКУ-250 (лампа ДНаТ-250) и РКУ-400 (ДРЛ-400).

Модель L-street 96 является оптимальным вариантом для освещения автомагистралей. Обладая «правильной» широкой уличной диаграммой (с шагом установки опор освещения до 45 метров), светильник равномерно освещает проезжую часть. Также может применяться для освещения железнодорожных платформ и переездов.

Корпус выполнен из цельнометаллического тянутого алюминиевого профиля с защитным кожухом из пластика. В каждом из 4-х светодиодных модулей установлен независимый интегральный LED-драйвер. Система вторичной оптики S-optics позволяет правильно направить световой поток на освещаемую поверхность. В светильниках серии L-street применяется широкая уличная диаграмма. При этом не тратится лишняя энергия на освещение ненужных зон.

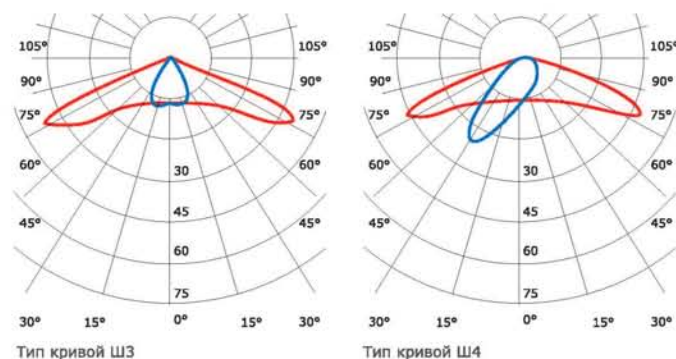


Технические характеристики

Питание от сети переменного тока напряжением от 140 до 265 В частотой (50±10%)	
Напряжение питания постоянного тока, В	от 200 до 250
Потребляемая мощность, Вт	160
Световой поток, люмен	16848
Световой поток одного диода, люмен	234
Количество светодиодов, шт	72 (CREE XP-G)
Цветовая температура, К	4500-6000
Габаритные размеры В×Д×Ш, мм	170×533×326
Масса, кг	8,2
Сos φ	≥ 0,9
Класс защиты от поражения электрическим током	1
Вид климатического исполнения	УХЛ 1

160 Вт Энергопотребление | срок службы 100 000 часов | Тип 10-и часовом 25 лет (в среднем режиме)

Диаграммы светового распределения



Офисное освещение

К вопросу освещения офисов во всем мире принято относиться с особым вниманием. Офис предполагает не только массовое пребывание людей, но и их напряженную многочасовую работу.

Неправильное освещение не только снижает производительность труда, но и отрицательно сказывается на зрении сотрудников.

При разработке офисных светильников **LEDEL** учитывались самые высокие требования по цветопередаче, коэффициенту пульсаций светового потока, уровню освещенности на поверхности, цветовой температуре, ограничению слепящего действия, экологической безопасности и др.

Срок службы не менее 100 000 часов (25 лет при 10 часовом режиме работы)

Не требуют сервисного обслуживания

Естественный свет исключает усталость глаз

Отсутствие стробоскопического эффекта (мерцания)

Высокий индекс цветопередачи CRI (80 Ra)

Светодиоды ведущих мировых производителей — OSRAM (Германия), CREE (США)

Низкое энергопотребление

Время непрерывной работы — не ограничено

L-office

Предназначены для замены офисных светильников на люминесцентных лампах типа ЛВО 4x18. Светильники данной серии идеально подходят для освещения рабочих кабинетов и пространств торгово-административного назначения.



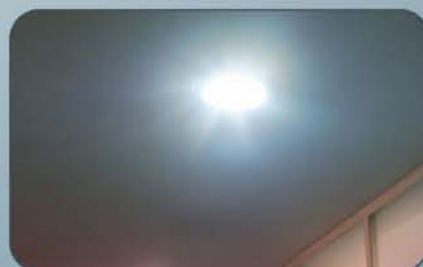
L-school

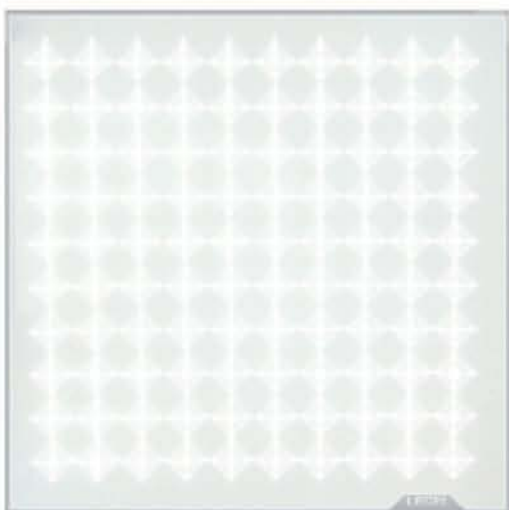
Для установки в образовательных учреждениях, больницах и других общественных помещениях (офисы, предприятия, торговые центры и др.). Также светильники этой серии отлично подойдут для экономичного освещения производственно-складских помещений.



Radian

Используются в тех случаях, когда необходимо обеспечить качественное освещение всего помещения либо отдельного объекта, спрятав сам источник света. Сфера применения светильников Radian – от декоративной подсветки до освещения офисных пространств и торгово-развлекательных площадей.



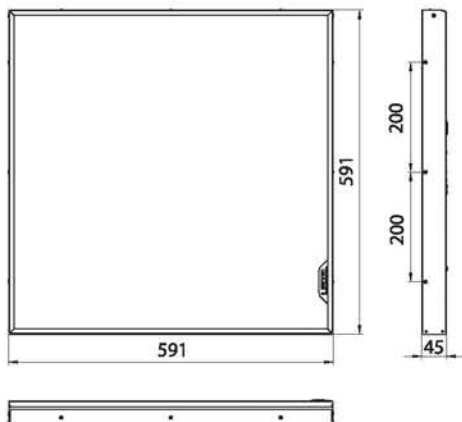


В зависимости от типа исполнения светильники могут устанавливаться в подвесной потолок или на любую ровную поверхность.



Условия эксплуатации светильника

атмосферное давление от 630 до 800 мм рт.ст.
 температура окружающего воздуха от -10 до +50°C
 предельная относительная влажность не более 95% при 25°C



Встраиваемый вариант

L-office

Прекрасная альтернатива растровым офисным светильникам на люминесцентных лампах типа ЛВО 4x18. Светильники серии L-office предназначены для установки в помещениях офисного и торгово-административного назначения (предприятия, учреждения, торговые центры и т.п.).

Флагманом серии является светильник L-office 100 Premium, обладающий сверхвысокой световой эффективностью (106 лм/Вт), и мощным световым потоком (5050 лм). Данный светильник оснащен кнопкой «TURBO», позволяющей на этапе монтажа установить необходимое значение светового потока (2 режима работы).

Все светильники серии L-office опционально могут быть оснащены аварийным блоком освещения (Em), позволяющим при пропадании напряжения в сети работать 3 часа автономно. В аварийном режиме светильник обеспечивает освещение (Φ=200 лм), необходимое для эвакуации людей, завершения неотложных работ и т.п.

В корпусе установлен высокотехнологичный LED-драйвер собственной разработки. Расположение светодиодов, а также стекло Novattro Prism, произведенное специально для данного типа светильников обеспечивает мягкий и равномерный свет на поверхности.



Технические характеристики

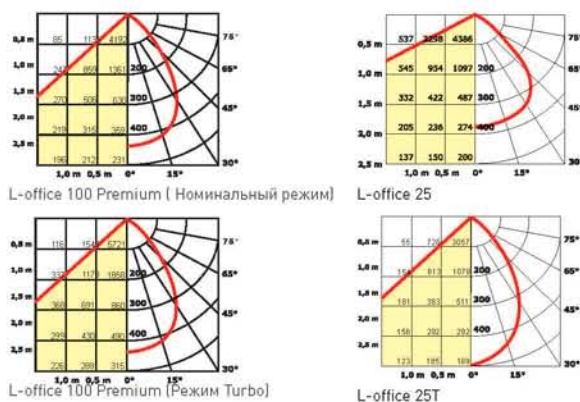
L-office	100 Premium	25	25 T
	Режим «Turbo» / Номинальный режим		
Питание от сети переменного тока	напряжением от 140 до 265 В частотой (50±10%)		
Напряжение питания постоянного тока, В	от 200 до 250		
Потребляемая мощность, Вт	55/35	32	32
Световой поток, люмен	5050/3700	3025	3000
Марка светодиодов	OSRAM DURIS E5	OSRAM OSLOX	OSRAM DURIS E5
Количество светодиодов, шт	100	25	60
Рабочий ток светодиодов, мА	150/100	350	150
Цветовая температура, К	3000 – 6000		
Габаритные размеры ВxДxШ, мм	45x591x591		
Масса, кг	4,0		
Сos φ	≥0,9		
Класс защиты от поражения электрическим током	1		

32/55 Вт
энергопотребление

до 100 000 часов
срок службы

до 25 лет
гарантия

Диаграммы светового распределения



Производитель имеет право изменять характеристики без ухудшения параметров. Стоимость светильника уточняйте у дилера в вашем регионе.

Прекрасная альтернатива растровым офисным светильникам (тип ЛПО 2x36) на люминесцентных лампах. Предназначен для установки в школах, больницах и других общественных помещениях (предприятия, учреждения, торговые центры, торговые точки и др.) для установки в наклад.

Также выпускается светильник L-school 25 XP-G с повышенным световым потоком (5 850 люмен). Светильники L-school легко монтируются на любую ровную поверхность

Цельнометаллический корпус из листовой стали имеет запатентованную систему монтажа, сокращающую время монтажа до одной минуты. В корпусе установлен интегральный LED-драйвер. В качестве рассеивателя используется светотехнический призматический пластик - диффузор, дающий мягкий рассеянный свет.

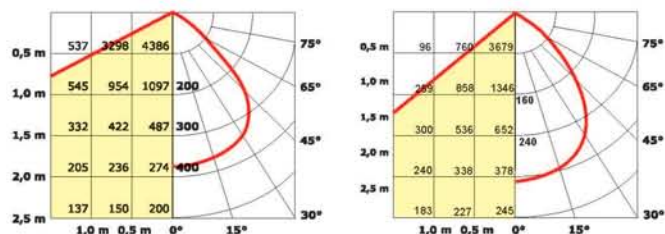


Технические характеристики

	12	24 T	24	25 XP-G
Питание от сети переменного тока	напряжением от 140 до 265 В частотой (50±10%)			
Напряжение питания постоянного тока, В	от 200 до 250			
Потребляемая мощность, Вт	16	32	32	62
Световой поток, люмен	1500	3000	2920	5850
Марка светодиодов	OSRAM	OSRAM	OSRAM	CREE
Количество светодиодов, шт	30	60	20	25
Рабочий ток светодиодов, мА	150	150	450	700
Цветовая температура, К	4500-6000			
Габаритные размеры В×Д×Ш, мм	40x600x200		45x1200x200	
Масса, кг	1,8		3,3	
Сos φ	≥0,95		≥0,9	
Класс защиты от поражения электрическим током	1			

срок службы **100 000 часов** При 25-м классе работы лампы **25 лет** Энергопотребление **16/32/62 Вт**

Диаграммы светового распределения



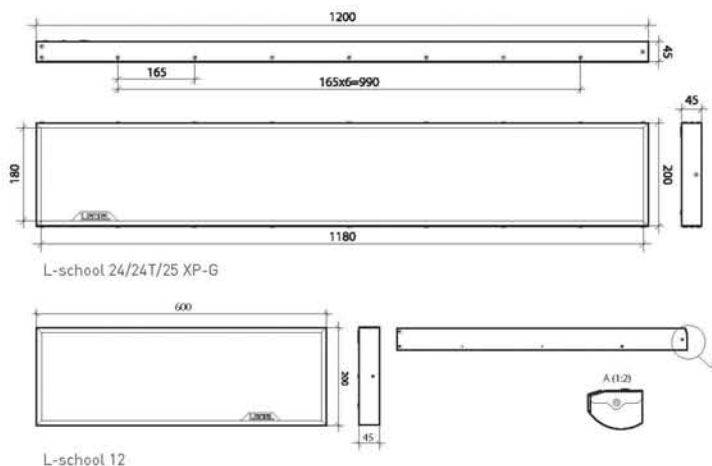
L-school 24

L-school 25 XP-G



Условия эксплуатации светильника

атмосферное давление от 630 до 800 мм рт.ст.
температура окружающего воздуха от -10 до +50°C
предельная относительная влажность не более 80% при 25°C



L-school 12



Светодиодные светильники серии Radian относятся к классу Downlight и предназначены для использования в тех случаях, когда необходимо обеспечить хорошее освещение всей комнаты либо отдельного объекта, спрятав сам источник света.

Radian 25/12

Светильник Radian 25 разработан для освещения магазинов, торговых и офисных центров, выставочных залов, общественных зданий и других помещений, где имеются повышенные требования к освещенности, с высотой потолков более 3 м.

Radian 12 предназначен для освещения жилых и общественных помещений, а также для декоративной подсветки. Благодаря направленному световому потоку светильник идеально подходит для местного освещения функциональных участков жилых и рабочих зон (подсветка зеркал, витрин, картин, рабочих поверхностей на кухне и т.п.).

Литой корпус светильников Radian выполнен из сплава алюминия. За счет радиаторной поверхности корпуса достигаются оптимальные показатели теплоотвода. Светодиоды установлены за светораспределяющим стеклом с призматической поверхностью, обеспечивающим высокий уровень пропускаемости светового потока и мягкий свет на поверхности. Встроенный источник питания (драйвер) обеспечивает низкий коэффициент пульсаций светового потока и стабильную работу светильника при изменении напряжения сети.



Условия эксплуатации светильника

атмосферное давление от 630 до 800 мм рт.ст.
температура окружающего воздуха от -10 до +50°C
предельная относительная влажность не более 80% при 25°C



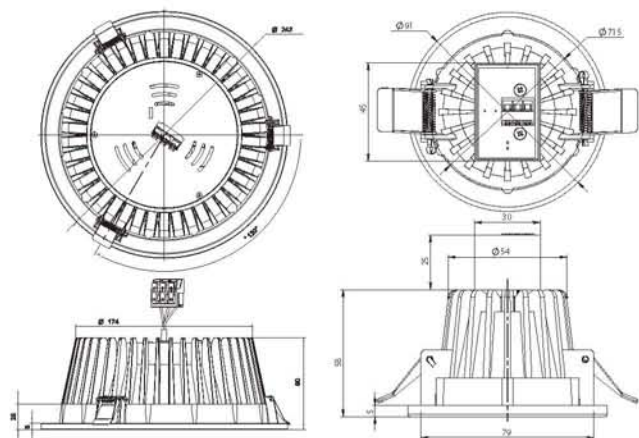
Технические характеристики

	Radian 25	Radian 12
Питание от сети переменного тока напряжением от 140 до 265 В частотой (50±10%)		
Потребляемая мощность, Вт	32	8
Световой поток, люмен	3020	350
Световой поток одного диода, люмен	151	350
Количество светодиодов, шт	20	1
Цветовая температура, К	4500-6000	3000-6000
Габаритные размеры В×Д×Ш, мм	90×242×242	83×91×91
Диаметр посадочного отверстия, мм	225	78
Масса, кг	1,5	0,2
Cos φ	≥0,9	≥ 0,6
Класс защиты от поражения электрическим током	1	1
Вид климатического исполнения	УХЛ 4	УХЛ 4

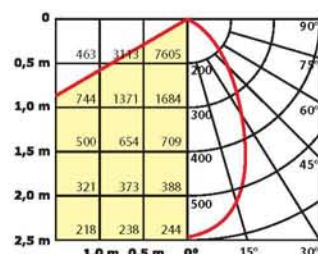
32/8 Вт
Энергопотребление

срок службы 100 000 часов

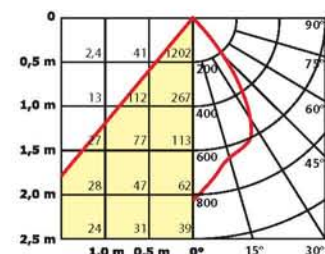
При 12-и часовом рабочем режиме 25 лет



Диаграммы светового распределения



Radian 25



Radian 12

Lindustry

Промышленное освещение



Срок службы не менее 100 000 часов (25 лет при 10 часовом режиме работы)

Не требуют сервисного обслуживания

Низкое энергопотребление

Светодиоды одного из ведущих производителей LED-кристаллов — компании OSRAM (Германия)

Степень защиты IP66

Высокий индекс цветопередачи CRI (80 Ra)

Естественный свет исключает усталость глаз

Время непрерывной работы — не ограничено

Отсутствие стробоскопического эффекта (мерцания)

Мгновенное зажигание

Гарантия 5 лет

Качество промышленного освещения играет важную роль в производственном процессе. Правильно спроектированное и установленное освещение позволяет сократить энергопотребление, увеличивает производительность и безопасность труда.

Приборы освещения должны иметь оптимальный спектральный состав, быть удобными и простыми в эксплуатации, долговечными и ударопрочными, а также не должны быть причиной возникновения взрыва или пожара. Этим требованиям промышленного освещения оптимально соответствуют светодиодные светильники серии L-industry.

Сфера применения данных светильников – освещение промышленных объектов, логистических комплексов и складов, автозаправочных станций, спортивных сооружений и т.д.



Алма-Ата



Воронаж



Санкт-Петербург



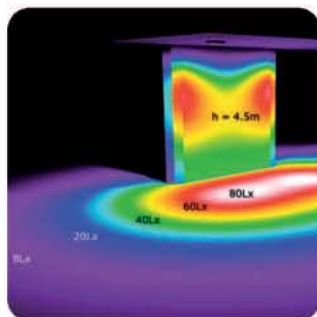
Многофункциональный светодиодный светильник для освещения автозаправочных станций. Предназначен для замены светильников на основе ламп ДНаТ-150 и ДРЛ-250 и ламп других типов.

Модель L-industry 48 A3C является оптимальным вариантом для освещения объектов, где требуется встраиваемое исполнение светильника и есть требования по искробезопасности.



Условия эксплуатации светильника

атмосферное давление от 630 до 800 мм рт.ст.
 температура окружающего воздуха от -60 до $+50^{\circ}\text{C}$
 предельная относительная влажность не более 95% при 25°C



Модель освещения для L-industry 48 A3C

Технические характеристики

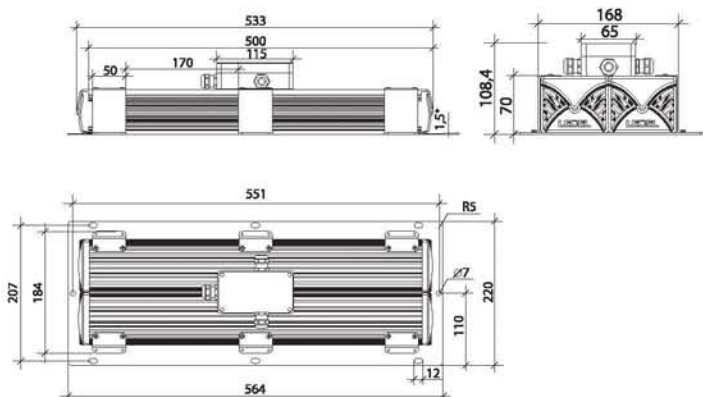
Питание от сети переменного тока	напряжением от 140 до 265 В частотой (50±10%)
Напряжение питания постоянного тока, В	от 200 до 250
Потребляемая мощность, Вт	60
Световой поток, люмен	5808
Световой поток одного диода, люмен	121
Количество светодиодов, шт	48
Цветовая температура, К	4500-6000
Габаритные размеры В×Д×Ш, мм	108x564x220
Масса, кг	4,4
Cos φ	≥ 0,9
Класс защиты от поражения электрическим током	1
Вид климатического исполнения	УХЛ 1

60 Вт
Энергопотребление

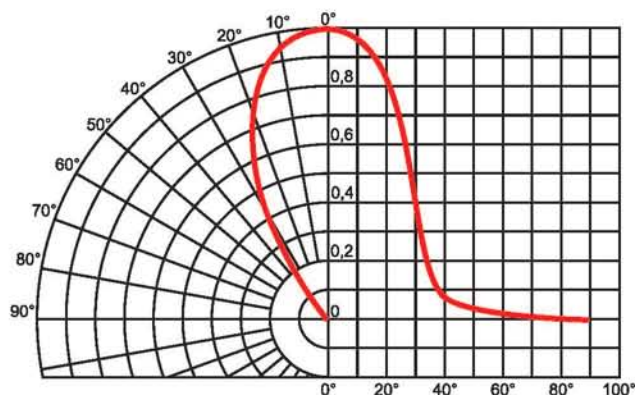
срок службы

100 000 часов

25 лет
гарантия на изделие



Диаграммы светового распределения



Производитель имеет право изменять характеристики без ухудшения параметров. Стоимость светильника уточняйте у дилера в вашем регионе.

Lindustry 36/48

Светильники L-industry 36/48 разрабатывались для замены существующих светильников на люминесцентных лампах ЛПО 2x36, ЛПО 2x54 (без вторичной оптики).

Светильник предназначен для освещения промышленных объектов, складов, а также муниципальных учреждений (больницы, школы и т.д.). В зависимости от исполнения может устанавливаться как на тросовых подвесах, так и в накладном варианте. Также используется для архитектурной подсветки фасадов зданий (с использованием вторичной оптики).

Цельнометаллический тянутый алюминиевый профиль. В корпусе установлен интегральный LED-драйвер.

Возможно исполнение с драйвером 12-36 В.



Технические характеристики

Питание от сети переменного тока напряжением от 140 до 265 В частотой (50±10%)	
Напряжение питания постоянного тока, В	от 200 до 250
Потребляемая мощность 36/48, Вт	45/60
Световой поток 36/48, люмен	4356/5808
Световой поток одного диода, люмен	121
Количество светодиодов 36/48, шт	36/48
Цветовая температура, К	4500-6000
Масса, кг	4,1
Cos φ	≥ 0,9
Класс защиты от поражения электрическим током	1
Вид климатического исполнения	УХЛ 1

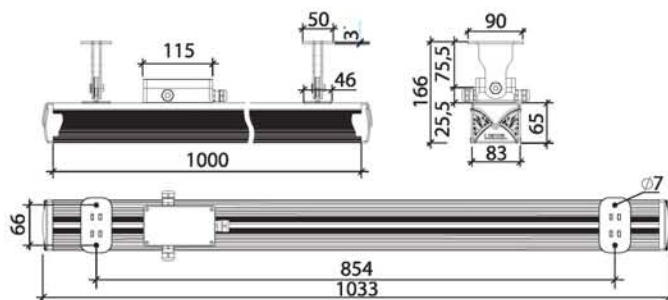
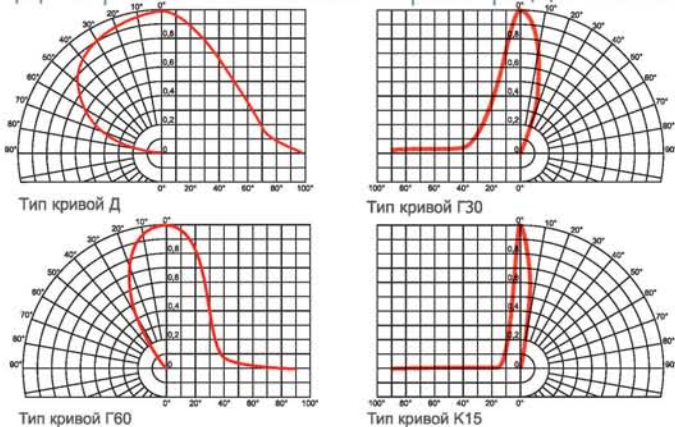
Условия эксплуатации светильника

атмосферное давление от 630 до 800 мм рт.ст.
 температура окружающего воздуха от - 60 до + 50°C
 предельная относительная влажность не более 95% при 25°C



срок службы **100 000 часов** **25 лет** **45/60 Вт**
Показатель качества работы лампы Энергопотребление

Диаграммы светового распределения



Поворотный вариант

! Производитель имеет право изменять характеристики без ухудшения параметров. Стоимость светильника уточняйте у дилера в вашем регионе.

Lindustry 96



Условия эксплуатации светильника

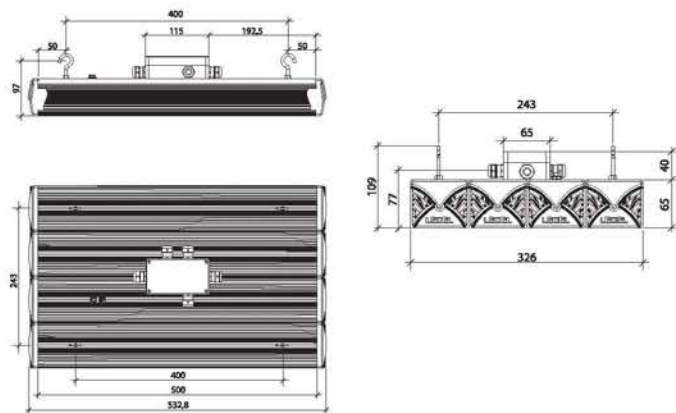
атмосферное давление от 630 до 800 мм рт.ст.
 температура окружающего воздуха от — 60 до + 50°C
 предельная относительная влажность не более 95% при 25°C



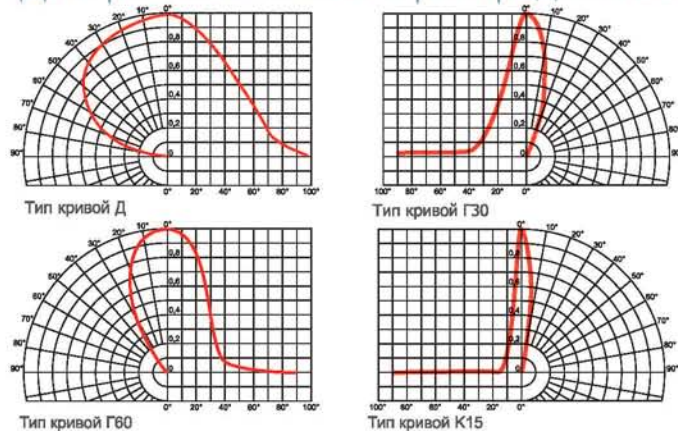
Технические характеристики

Питание от сети переменного тока напряжением от 140 до 265 В частотой (50±10%)	
Напряжение питания постоянного тока, В	от 200 до 250
Потребляемая мощность, Вт	120
Световой поток, люмен	11616
Световой поток одного диода, люмен	121
Количество светодиодов, шт	96
Цветовая температура, К	4500-6000
Габаритные размеры В×Д×Ш, мм	170×533×326
Масса, кг	8,2
Cos φ	≥ 0,9
Класс защиты от поражения электрическим током	1
Вид климатического исполнения	УХЛ 1

120 Вт Энергопотребление | срок службы 100 000 часов | При 12 м часовой работе гарантия 25 лет



Диаграммы светового распределения



! Производитель имеет право изменять характеристики без ухудшения параметров. Стоимость светильника уточняйте у дилера в вашем регионе.

Lindustry 12

Предназначен для установки в помещениях с тяжелыми условиями эксплуатации (высокая влажность, низкая температура, пыль, грязь). Имеет степень защиты светодиода IP66. Рекомендуется для гаражей, подвальных помещений. Благодаря регулируемому углу настенного крепления подходит для локальной подсветки рабочих зон (автосервисы, мастерские и т.д.).

Цельнометаллический тянутый алюминиевый профиль. В корпусе установлен интегральный LED-драйвер.

Возможно исполнение с драйвером 12-24 В.

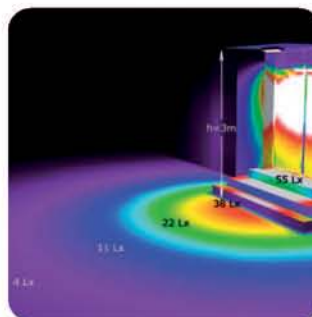


Технические характеристики

Питание от сети переменного тока напряжением от 140 до 265 В частотой (50±10%)	
Напряжение питания постоянного тока, В	от 200 до 250
Потребляемая мощность, Вт	15
Световой поток, люмен	1452
Световой поток одного диода, люмен	121
Количество светодиодов, шт	12
Цветовая температура, К	4500-6000
Габаритные размеры В×Д×Ш, мм	110×315×83
Масса, кг	1,3
Cos φ	≥ 0,8
Класс защиты от поражения электрическим током	1
Вид климатического исполнения	УХЛ 1

Условия эксплуатации светильника

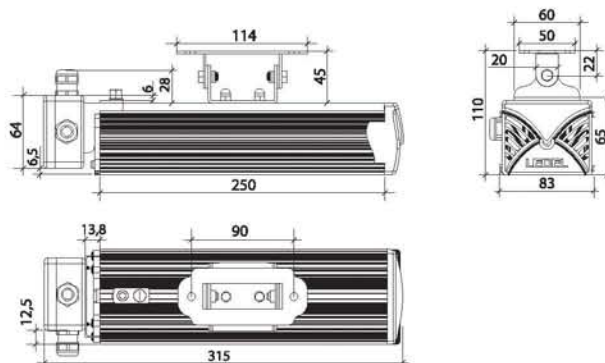
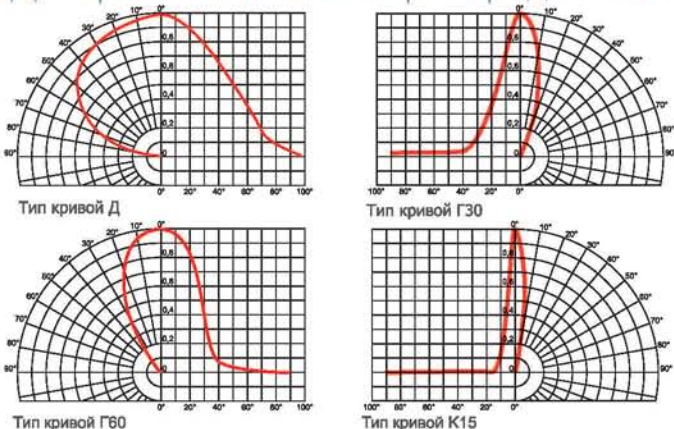
атмосферное давление от 630 до 800 мм рт.ст.
 температура окружающего воздуха от — 20° до + 50°С
 предельная относительная влажность не более 100% при 25°С



Модель освещения
Lindustry 12

срок службы 100 000 часов
 При 15-и часовом режиме работы 25 лет
 15 Вт Энергопотребление

Диаграммы светового распределения



⚠ Производитель имеет право изменять характеристики без ухудшения параметров. Стоимость светильника уточняйте у дилера в вашем регионе.



Sveteco 3/8

Ударопрочные светильники серии Sveteco предназначены для освещения лестничных площадок жилых многоквартирных домов, а также для дежурного освещения любых нежилых помещений общественных и частных зданий (гаражи, подвалы, коридоры, санузлы и т.п.).

Светильники Sveteco 3 также рекомендуются для применения в животноводческих и птицеводческих хозяйствах.

Светильники опционально могут быть оснащены акустическим датчиком с возможностью выхода на энергосберегающий режим (20% от номинала).

Литой корпус светильника выполнен из сплава алюминия, за счет чего достигаются улучшенные показатели охлаждения. Светодиоды установлены за оптически ударопрочным стеклом из поликарбоната, обеспечивающим равномерное освещение на поверхности и комфортный для глаз свет. Корпус светильника крепится к стене или потолку с помощью шурупов с секретными головками.

Возможно исполнение с драйвером 12-36 В.



Условия эксплуатации светильника

атмосферное давление от 630 до 800 мм рт.ст.
 температура окружающего воздуха от - 60 до + 50°C
 предельная относительная влажность не более 95% при 25°C



Технические характеристики

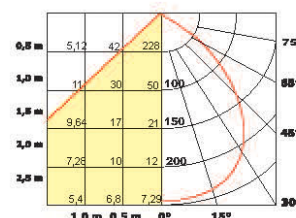
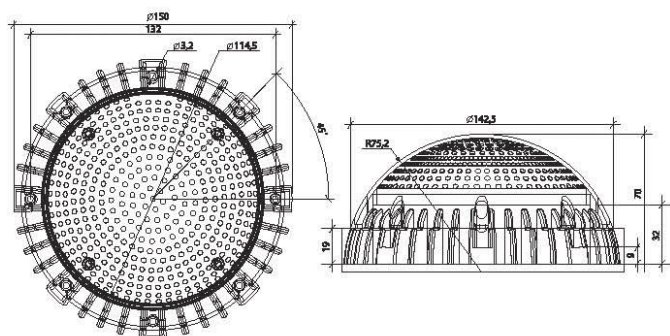
	Sveteco 3	Sveteco 8
Питание от сети переменного тока напряжением от 140 до 265 В частотой (50±10%)		
Напряжение питания постоянного тока, В		от 200 до 250
Потребляемая мощность, Вт	8	10
Световой поток, люмен	350	968
Марка светодиодов	Acriche Seoul Semiconductor	OSRAM OSLON
Количество светодиодов, шт	1	8
Цветовая температура, К	4500-6000	4500-6000
Габаритные размеры В×Д×Ш, мм	70x150x150	70x150x150
Масса, кг	0,5	0,5
Cos φ	≥ 0,6	≥ 0,6
Класс защиты от поражения электрическим током	1	1
Вид климатического исполнения	УХЛ 2	УХЛ 2

8/10 Вт
Энергопотребление

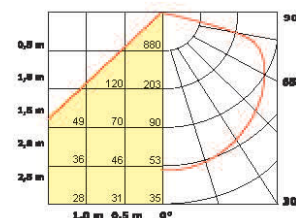
срок службы 100 000 часов

При 12-и часовом рабочем режиме 25 лет

Диаграммы светового распределения



Sveteco 3



Sveteco 8



L.banner 24

Многофункциональный светодиодный светильник/ прожектор для внешнего освещения придомовых территорий частных и многоквартирных домов. Может комплектоваться различной вторичной оптикой (60°, 30°, 15°).

Также может использоваться для подсветки рекламных конструкций, зданий и архитектурных сооружений.

Возможно исполнение с драйвером 24-36 В.



Светодиодные прожекторы

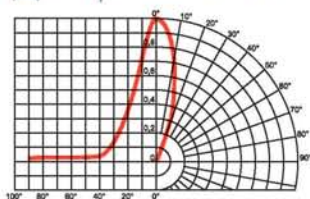


Технические характеристики

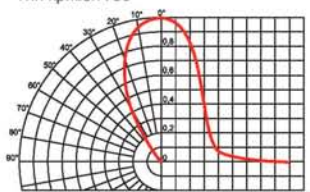
Питание от сети переменного тока напряжением от 140 до 265 В частотой (50±10%)	
Напряжение питания постоянного тока, В	от 200 до 250
Потребляемая мощность, Вт	40 (при токе 450 мА)
Световой поток, люмен	3624
Световой поток одного диода, люмен	151
Количество светодиодов, шт	24
Цветовая температура, К	4500-6000
Габаритные размеры В×Д×Ш, мм	107×283×197
Масса, кг	2,3
Сos φ	≥ 0,9
Класс защиты от поражения электрическим током	1
Вид климатического исполнения	УХЛ 1

срок службы 100 000 часов
 При 100% нагрузке 25 лет работы
 40 Вт Энергопотребление

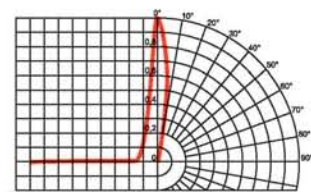
Диаграммы светового распределения



Тип кривой Г30



Тип кривой Г60

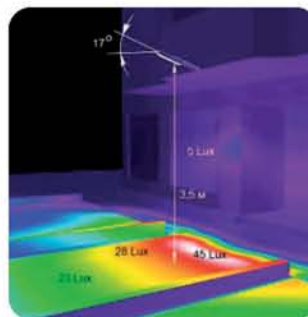


Тип кривой К15

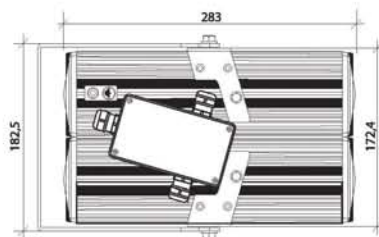
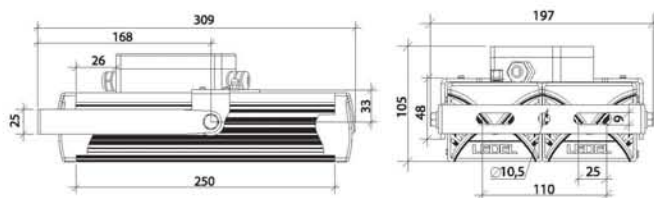
! Производитель имеет право изменять характеристики без ухудшения параметров. Стоимость светильника уточняйте у дилера в вашем регионе.

Условия эксплуатации светильника

атмосферное давление от 630 до 800 мм рт.ст.
 температура окружающего воздуха от - 60 до + 40°C
 предельная относительная влажность не более 95% при 25°C



Модель освещения для L-Banner





Ваш дилер в регионе:

www.ledel-spb.ru

ул. Коллонтай, д.41, лит. "Д", офис №204
г. Санкт-Петербург

+7 (812) 493-32-93

e-mail: 6406433@mail.ru

